

NESTRO®

Az új T4: **A jövő megérkezett!**



*Teljesen automata
Villamosan előszerelt
Masszív
Biztonságos
Rendszerbe illeszthető
Mindenevő*

Teljesen automata

Minden folyamat teljesen automatikusan működik az energiatakarékos meghajtások és az elektronikus vezérlés által. Ez energiatakarékos, kényelmes és környezettudatos fűtést jelent

Villamosan előszerelt

Problémamentes, költségtakarékos telepítés és egyszerű villamos bekötés garantált plusz anyagköltségek nélkül

Biztonságos

A masszív felépítés és az átgondolt műszaki részletek miatt hibák szinte nem is jelentkeznek.

A füstgázventillátor nem csak elszívja az égéstermékét, hanem gondoskodik arról is, hogy a kéményen át, megfelelően eltávozzon. Az tüztérben lévő állandó nyomásfelügyelet, az egyedi forgócellás adagoló és a hőmérsékletellenőrzés a tüzelőanyag-tárolótérben együtt gondoskodnak a legmagasabb szintű üzembiztonságról.

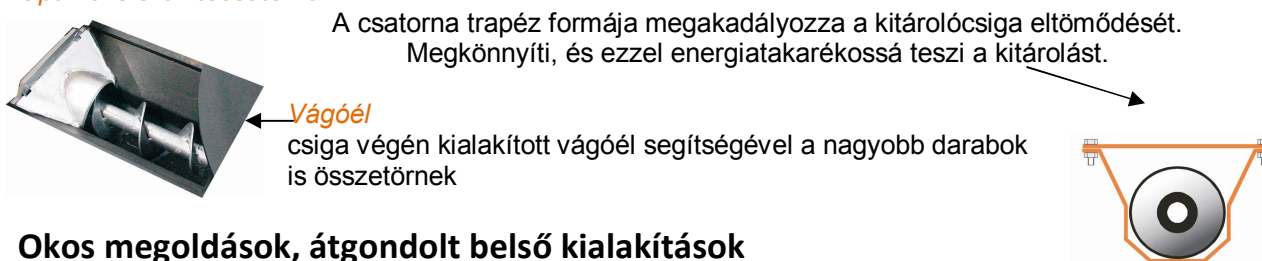
Rendszerbe illeszthető

Radiátoros fűtés, padlófűtés, falfűtés, használati melegvíztároló, fűtési puffertároló, egymástól független fűtési körök, vagy más rendszerekkel kombinálva; a T4 vezérlése mindenre képes. A moduláris rendszer bármikor bővíthető. Minden alkotóelem tökéletesen egymáshoz lett tervezve a maximális komfort és minimális energiaszükséglet érdekében.

Mindenevő

Mindegy, hogy apríték, forgács vagy pellet, száraz vagy nedves, az új T4 bármely tüzelőanyagra egy pár gombnyomást követően automatikusan átáll.

Optimális szállítócsatorna



Okos megoldások, átgondolt belső kialakítások

A hőcserélő

A többhuzamú hőcserélő nagy fűtőfelülettel és beépített turbulátorokkal gondoskodik a legjobb hőátadásról. Az álló hőcserélő jó öntisztítását kiegészítendő, a turbulátorok egy elektromotoros meghajtás által rendszeresen mozognak, ezáltal biztosított az automatikusan tisztítás.

A tüztér

Az új konstrukciójú, magas hőmérsékletű örvény-égéstér a turbó légfúvókával és az automata billenő rostéllyal garantálja minden tüzelőanyag tökéletes elégetését. Az égés és a hőcserélés precíz elválasztása garantálja, hogy a kazán akár 40%-os víztartalmú anyagot is gond nélkül eléget. Mindegy, hogy apríték, forgács, vagy pellet, száraz vagy nedves a T4 egy pár gombnyomást követően beállítja önmagát.

Az automata billenő rostély

A T4 egy újszerű rostélytechnikával szerelt. A rázó-billenő rostély garantálja, hogy a hamu és csak a hamu automatikusan a hamutérbe hullik, ahonnan a hamucsiga segítségével a hamutárolóba kerül.

Automatikus tisztítás és hamukitárolás

A kazán bekapcsolása után minden automatikusan történik. A gyújtástól kezdve a hőcserélő tisztításán keresztül az égéstérből való hamukitárolásig. A T4 maximális kényelmet nyújt a fatüzeléshez.

A Lamdatronic szabályozás

Az egyedülálló moduláris szabályozási koncepcióval a T4 több lépéssel megelőzte a korát. A tökéletes tüzelésszabályozás mellett az automatikus beállítás a különböző tüzelőanyagfajtához és a különböző fűtési körök időjárásfüggő szabályozása precíz vezérlést tesz lehetővé a különböző energiatakarékos rendszerek között.

Minden információ és beállítási adat modemen és PC-n keresztül is lekérdezhető és megváltoztatható. A számítógép felügyeli a kazánt és információkat küld a digitális egységen vagy a PC-n keresztül közvetlenül az irodájába vagy a lakásába.

Flexibilis rendszermegoldás – minden egy kézből

Ilyen egyszerűen jut a fa a kazánig:

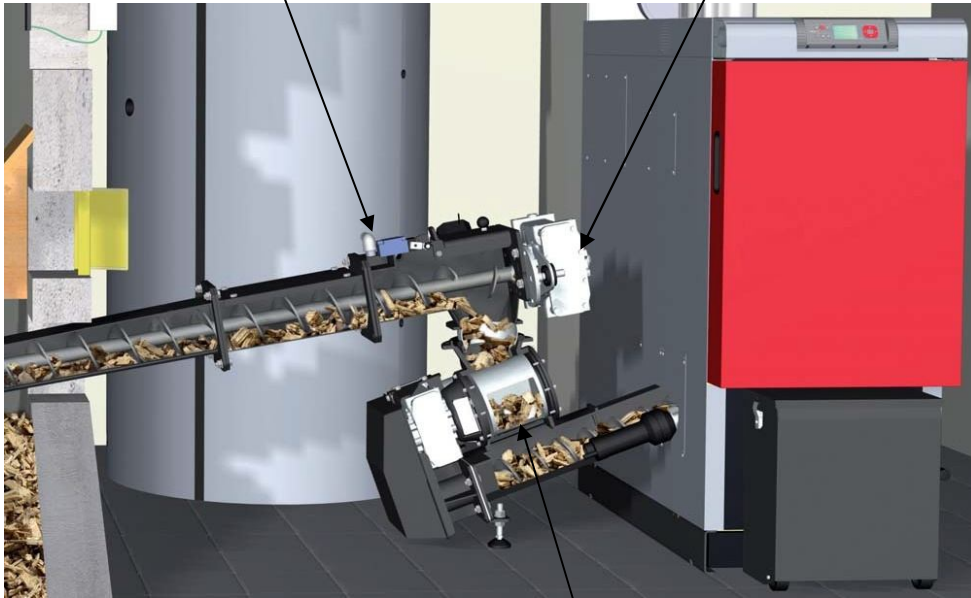
A megbízható tüzelőanyag továbbító rendszer fontos követelmény a komfortos üzemeltetés érdekében. A Nestro minden esetben megbízható rendszert kínál, amivel a tüzelőanyag-adagolás problémamentesen megoldható. Egy ilyen faapríték-tüzelésű rendszer kiépítéséhez nincs szükség nagy építészeti beruházásra. Természetesen e tüzelőanyag továbbító rendszer üzemeltetéséhez is csekély energiafelhasználás szükséges.

Speciális csigakialakítás

A felül nyitott szállítócsiga megakadályozza a „boltozódást” és lehetővé teszi nagyobb darabok továbbítását is.

Erőteljes meghajtás

Homlokoldali meghajtás nyomatéktámasszal

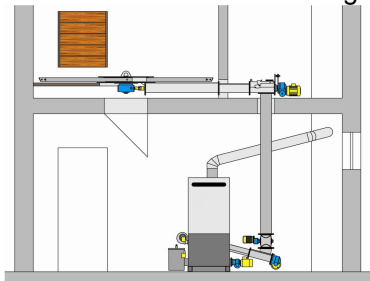


Bevizsgált tűzvédelem A felülvizsgált forgócellás adagoló a lehető legnagyobb biztonságot garantálja

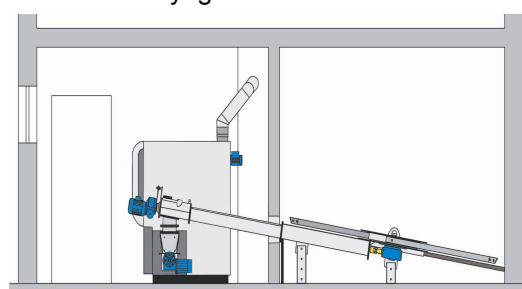
A Nestro karos bolygatója: Évtizedes tapasztalat minden részletben!

Optimális energiafelhasználás a Nestro-tól

Felső tárolóból történő adagolás



Tüzelőanyag továbbítás oldalt lévő tárolóból

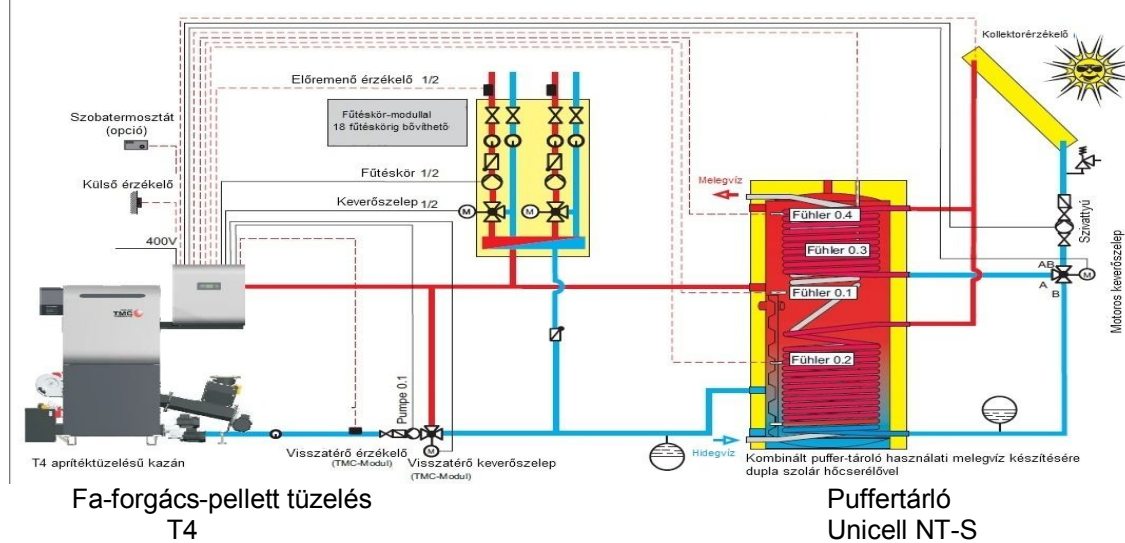


A Nestro T4 kazánrendszer egy profi fűtési rendszer, ami tiszta és költség szempontjából kedvező megoldást garantál a fűtési- és használati melegvíz-készítés szempontjából is. Napenergia vagy más alternatív fűtéssel történő kombináció sem okoz problémát.

A Nestro egy sor olyan puffertároló és hőcserélő megoldást kínál, ami a Lambdatronic szabályozástechnikával összeépítve mindenképpen egy optimális rendszermegoldást eredményez.

Rendszerbe-illesztés:

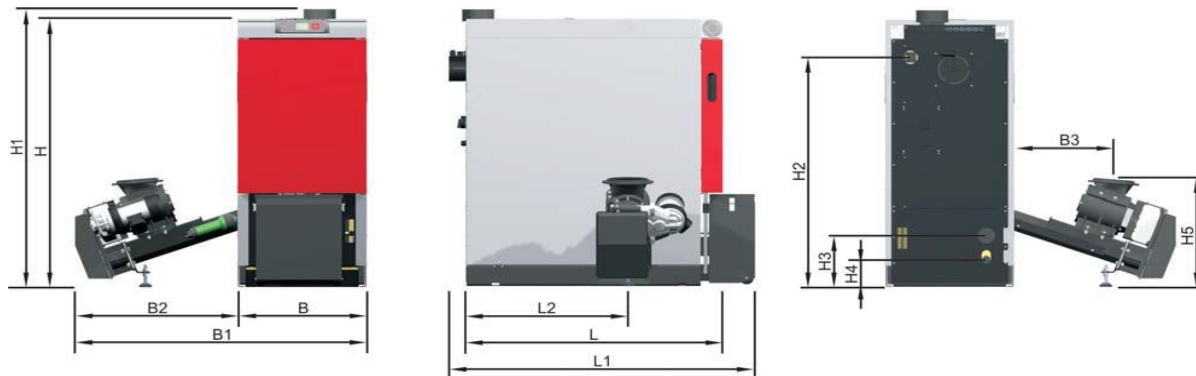
Néhány példa a sokféle felépítési lehetőségről



Fatüzelés: Természetes körforgásban élni.

A fa gyakorlatilag elraktározott a napenergia. Egy tüzelőanyag, ami könnyen elérhető, bármikor rendelkezésünkre áll, és állandóan újranő. A fa a kitermelés közelében hasznosítható, ami csökkenti a szállítási költséget. A fa kénmentesen ég, és mindenekelőtt CO₂ semleges. Szemben a fosszilis tüzelőanyagokkal a fa égésénél keletkező CO₂ visszakerül a természetes körforgásba. A fatüzelés hatékony védekezés az üvegházhatás ellen.

Műszaki adatok:



T4 Méret táblázat	24/30	40/50	60/75	90/100/110	130/150
H Kazánmagasság	1390	1620	1620	1720	1720
H1 Füstcsonc magasság	1440	1670	1670	1770	1770
H2 Előremenő csonc magassága	1195	1425	1425	1530	1540
H3 Visszatérő csonc magassága	270	270	270	170	200
H4 Leeresztőcsonc magassága	140	140	140	140	140
H5 Alátolócsiga csatlakozási magassága	580	650	650	650	650
B Kazánszélesség	600	770	770	880	880
B1 Teljes szélesség alátolócsigával	1360	1530	1530	1640	1640
B2 Alátolócsiga szélessége	760	760	760	760	760
B3 Távolság a kazán szélétől a csigacsatlakozásig	470	470	470	470	470
L Kazánhosszúság	1200	1200	1570	1570	1905
L1 Teljes hossz hamutárolóval, füstgáz ventilátorral	1430	1430	1920	1920	2300
L2 Távolság a kazán hátuljától a csigacsatlakozásig	755	755	1045	1045	1305